

OBRO Sarl
11 rue des écluses
34500 BÉZIERS

+33(0)6.99.41.55.25

info@obro.fr

www.obro.fr

L'équipe Obro met tout en œuvre pour vous garantir une expédition le jour même de tous ses produits en stock.

Pour tous les produits de prothèse, orthèse, le délai est de 24h.

Nos expéditions se font par TNT ou Chronopost.

Expédition franco à partir de 500 € HT, en dessous des frais de participation de 20 € HT s'appliquent.

Pour tous les châssis de corset siège, le délai moyen d'expédition est de 72h.

Expédition franco à partir de 4 châssis, en dessous des frais de participation de 55 € HT s'appliquent.

CATALOGUE 2022



CHÂSSIS
PROTHÈSE
ORTHÈSE



Notre charte qualité

L'objectif majeur de notre entreprise est la qualité de nos produits tant pour la sûreté des patients que pour la confiance de nos clients.

Chaque produit :

- Subit un contrôle qualité, du processus de fabrication jusqu'à sa livraison
- Est répertorié par un numéro de série unique permettant une bonne traçabilité
- Est gravé du nom de l'entreprise.

Déclaration CE de conformité

Conformément à l'annexe VII de la directive 93/42/CEE du Conseil Européen du 14 juin 1993, relative aux dispositifs médicaux, la société OBRO déclare la totalité de ses produits conforme aux normes CE en vigueur.

Norme ISO 10328

Nos produits respectent les exigences et les méthodes d'essais définies par la Norme ISO 10328.

QUI SOMMES NOUS ?

Le nom OBRO ne vous dit peut être rien. Nous fabriquons depuis longtemps pour de grands noms de l'orthopédie.

Depuis quelques années déjà, dans un souci d'indépendance, nous vendons nos produits sous notre propre nom.

Cela nous permet d'être à l'écoute de nos clients, quelle que soit leur taille.

Nous fabriquons des pièces de prothèses et des ensembles pour corset siège depuis plus de 20 ans.

Nous avons à notre actif, fabriqué plus de 5000 châssis et plus de 20000 pièces de prothèses.

Notre expertise est reconnue en termes de conception et de fabrication.

Pour une compétitivité et une réactivité accrue, nous sommes équipés de matériel de pointe.

Nos conceptions sont réalisées à l'aide du logiciel Solidworks, développé par "Dassault Systèmes®".

Pour le prototypage, nous réalisons nos pièces sur des imprimantes 3D à fil, poudre et résine.

Le département production est équipé de robot de soudure, de centre d'usinage, de tour à commande numérique ainsi que d'une chaîne de thermolaquage.



FABRICATION SUR MESURE



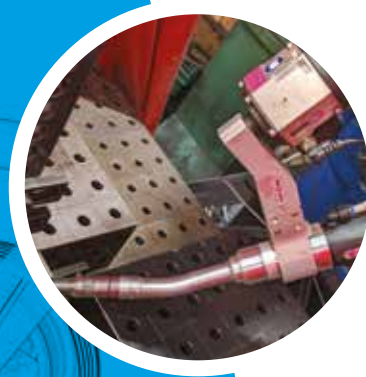
Vous avez besoin d'un produit spécifique ;
Faites nous parvenir un plan ou un croquis
Nous vous établirons un devis dans les plus brefs délais.

COMMENT SE DÉROULE LE PROCESSUS ?



- Analyse des besoins
- Modélisation du produit
- Création de la nomenclature
- Établissement du devis

- Génération du fichier 3D et de la mise en plan en PDF
- Envoi par e-mail du dossier technique
- Création d'un prototype 3D, si besoin
 - Validation du client



- Approvisionnement matière
 - Mise en production
 - Contrôle qualité
 - Livraison

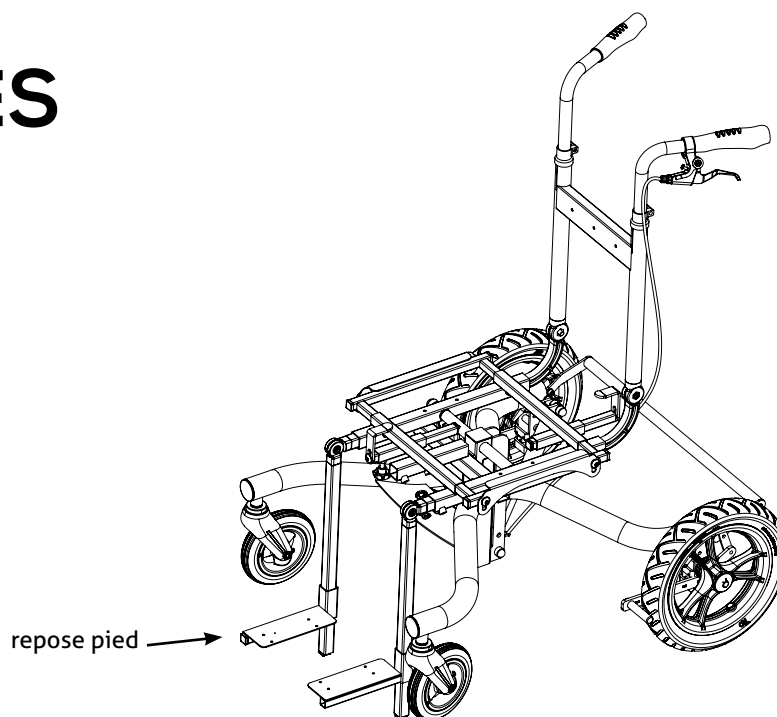
Pour toute fabrication spéciale, nous demandons un engagement sur 60 pièces minimum, qui peuvent être livrées en 3 fois sur une année. Le délai de livraison est de 4/5 semaines. Ce dernier peut varier suivant les quantités et la spécificité du produit.

CHÂSSIS CS100

ACCESSOIRES CS100

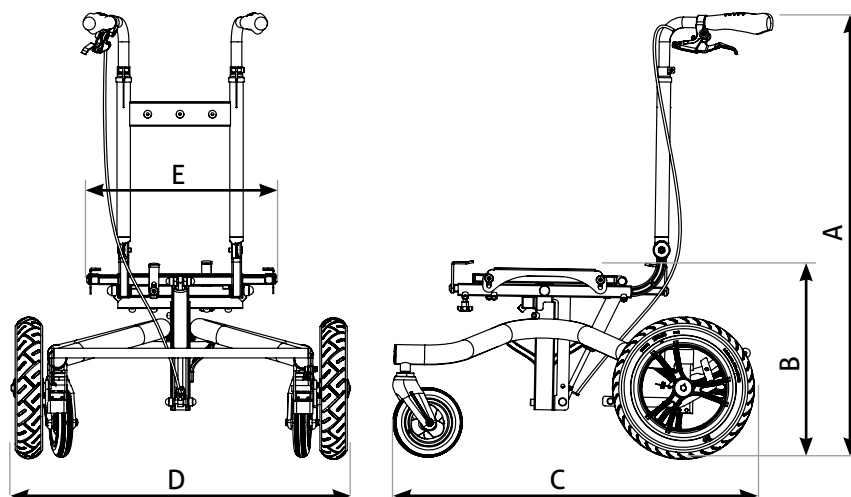
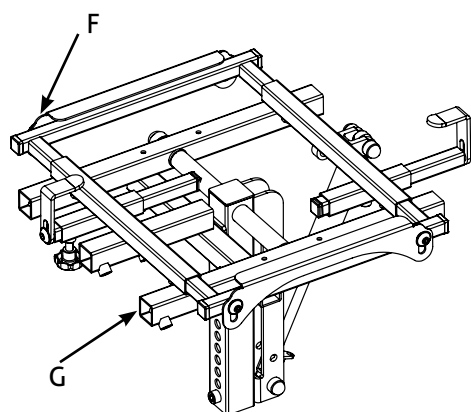
RÉFÉRENCE	PRIX UNITAIRE
CS426-SB*	58.4 €
CS316-SB*	56 €
CS401-SB*	66 €
CS326-SB*	55 €
CS317-SB*	51 €
CS650-NC	73 €

*N.B : livré sans boîtier de fixation



DIMENSIONS DU CHÂSSIS

A - Hauteur des cannes	de 870mm à 1000mm
B - Hauteur d'assise	de 385mm à 475mm
C - Empattement	770mm
D - Largeur hors tout	700mm
E - Largeur d'assise	de 260mm à 500mm
F - Épaisseur du plateau	de 10mm à 28mm
G - Fixation segment jambier	carré 25mm - épaisseur 2mm



CHÂSSIS CS100

CHÂSSIS CS100

- Base roulante extérieure/intérieure
- Roues polyuréthane, fiabilité et maniabilité
- Assise réglable en largeur et en profondeur
- Cannes télescopiques réglables et inclinables
- Inclinaison vérin à gaz (0-30°)
- Hauteur d'assise facilement réglable



CE

Référence	Matière	Poids	Limite de poids	Prix unitaire
CS100	Acier	19 kg	100 kg	515 €



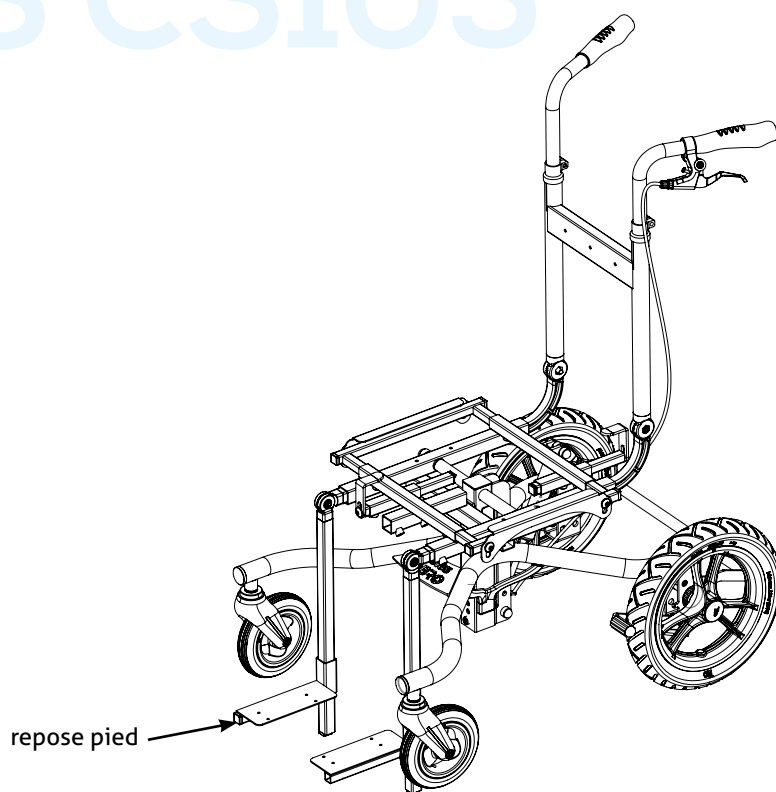
scannez le QR code
pour visualiser
la notice de montage

CHÂSSIS CS105

ACCESSOIRES CS105

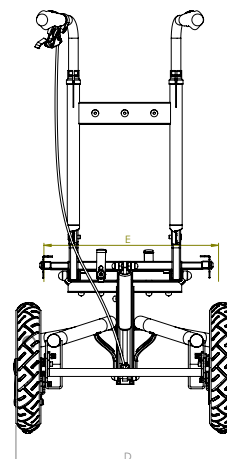
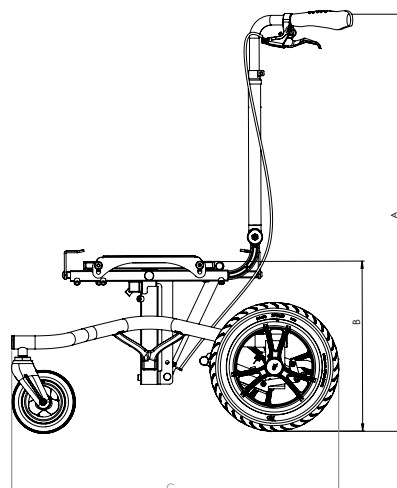
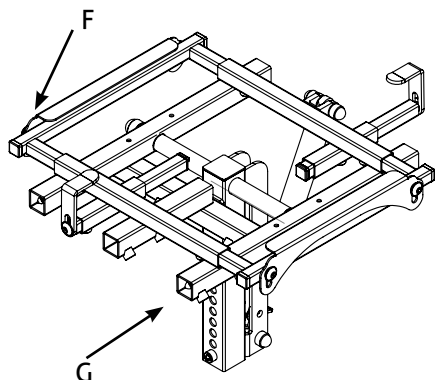
RÉFÉRENCE	PRIX UNITAIRE
CS426-SB*	58.4 €
CS316-SB*	56 €
CS401-SB*	66 €
CS326-SB*	55 €
CS317-SB*	51 €
CS650-NC	73 €

*N.B : livré sans boîtier de fixation



DIMENSIONS DU CHÂSSIS

A - Hauteur des cannes	de 870mm à 1000mm
B - Hauteur d'assise	de 385mm à 475mm
C - Empattement	750mm
D - Largeur hors tout	500mm
E - Largeur d'assise	de 260mm à 500mm
F - Épaisseur du plateau	de 10mm à 28mm
G - Fixation segment jambier	carré 25mm - épaisseur 2mm



CHÂSSIS CS105

CHÂSSIS CS105

- Base roulante extérieure/intérieure
- Roues polyuréthane, fiabilité et maniabilité
- Assise réglable en largeur et en profondeur
- Cannes télescopiques réglables et inclinables
- Inclinaison vérin à gaz (0-30°)
- Hauteur d'assise facilement réglable



CE

Référence	Matière	Poids	Limite de poids	Prix unitaire
CS105	Acier	17 kg	65 kg	515 €



scannez le QR code
pour visualiser
la notice de montage

CHÂSSIS CS65

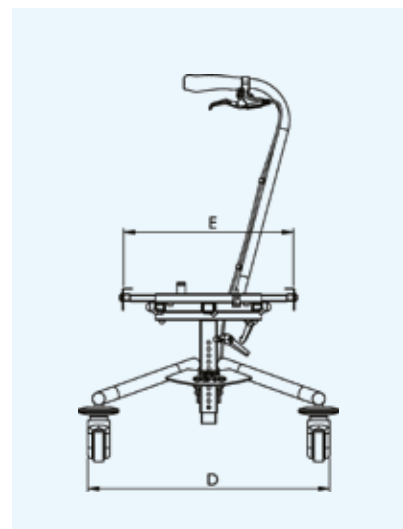
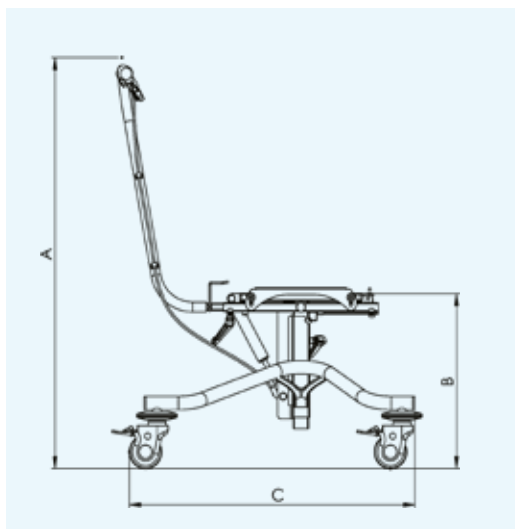
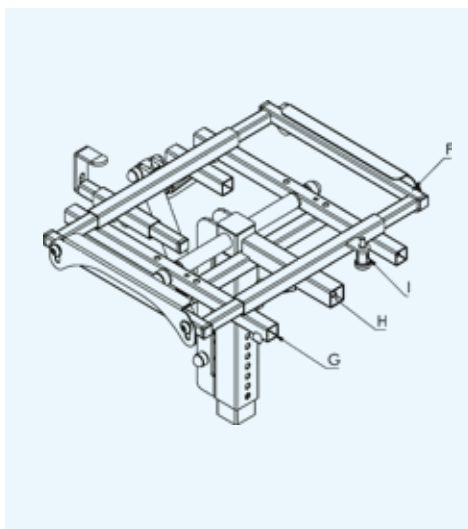
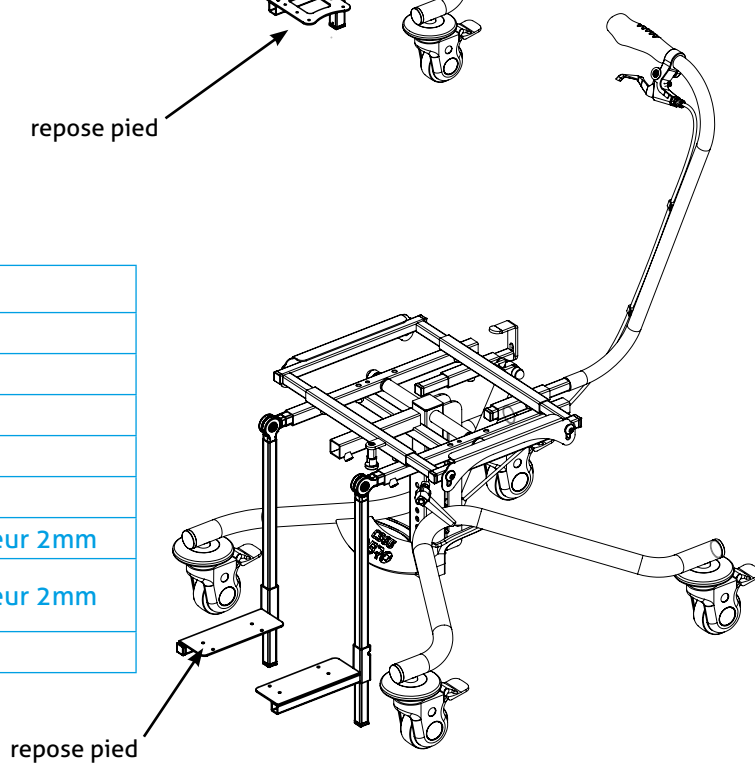
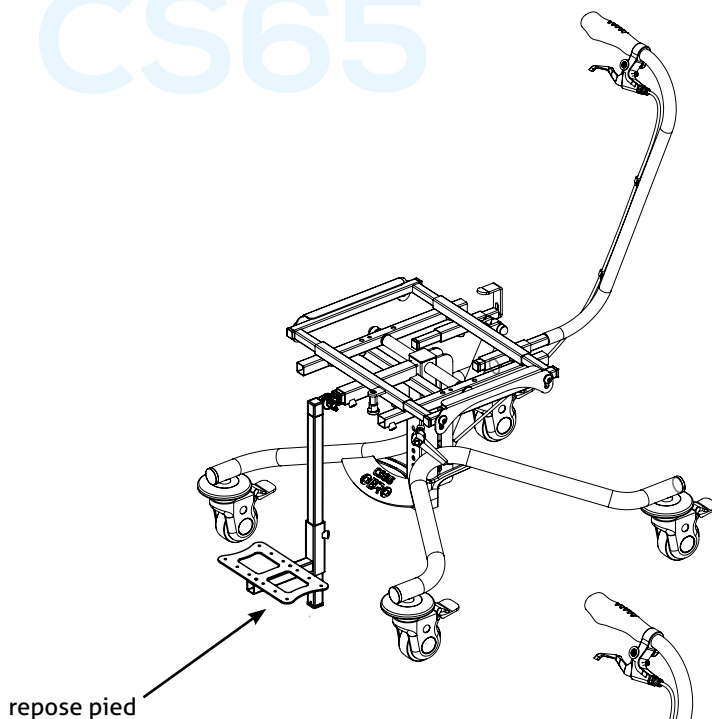
ACCESSOIRES CS65

RÉFÉRENCE	PRIX UNITAIRE
CS426-SB*	58.4 €
CS316-SB*	56 €
CS401-SB*	66 €
CS326-SB*	55 €
CS317-SB*	51 €
CS650-NC	73 €

*N.B : livré sans boîtier de fixation

DIMENSIONS DU CHÂSSIS

A - Hauteur des cannes	de 910mm
B - Hauteur d'assise	de 380mm à 540mm
C - Empattement	670mm
D - Largeur hors tout	572mm
E - Largeur d'assise	de 260mm à 500mm
F - Épaisseur du plateau	de 10mm à 28mm
G - Fixation segment jambier	carré 25mm - épaisseur 2mm
H - Fixation repose pied central	carré 25mm - épaisseur 2mm
I - Pion blocage tablette	pion Ø6mm



CHÂSSIS CS65

CHÂSSIS CS65

- Base roulante intérieure
- Roues silencieuses
- Assise réglable en largeur et en profondeur
- Inclinaison vérin à gaz (0-20°)
- Hauteur d'assise facilement réglable
- Vérin et canne inclus



CE

Référence	Matière	Poids	Limite de poids	Prix unitaire
CS65	Acier	13 kg	70 kg	340 €

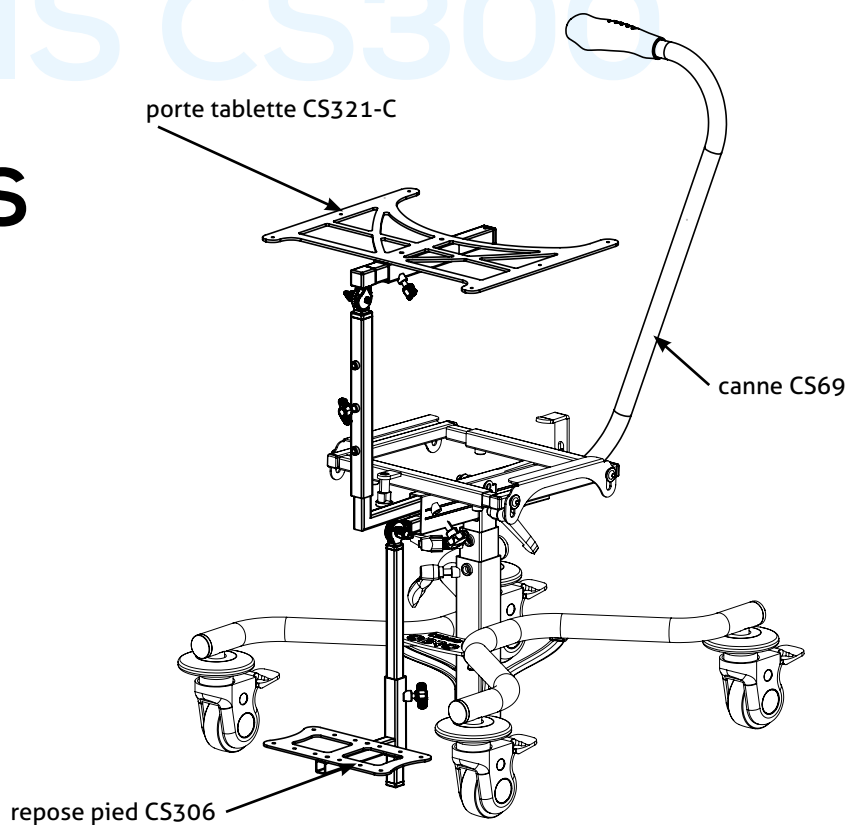


scannez le QR code
pour visualiser
la notice de montage

CHÂSSIS CS300

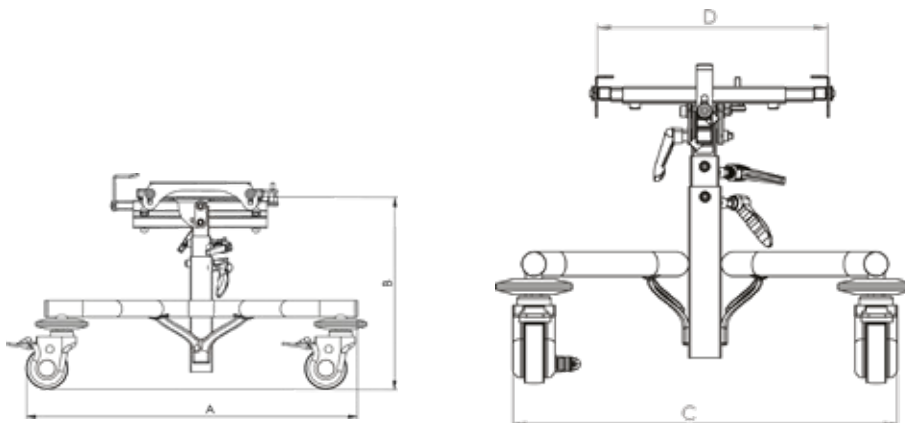
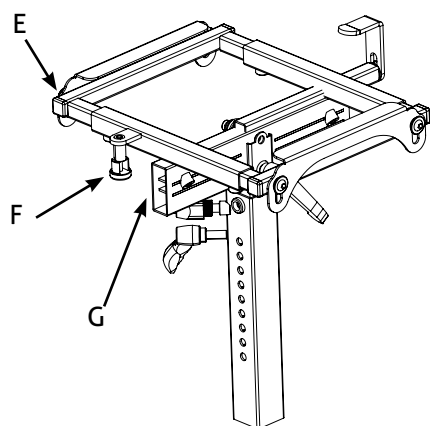
ACCESSOIRES CS300

RÉFÉRENCE	PRIX UNITAIRE
CS69	45 €
CS306	53 €
CS321-C	65 €



DIMENSIONS DU CHÂSSIS

A - Hauteur d'assise	de 350mm à 650mm (1 ^{er} mât 475mm - 2 ^{ème} mât 650mm)
B - Empattement	670mm
C - Largeur hors tout	475mm
D - Largeur d'assise	de 260mm à 400mm
E - Épaisseur du plateau	de 10mm à 28mm
F - Pion blocage tablette	pion Ø6mm
G - Fixation segment jambier	carré 20mm - épaisseur 1.5mm



CHÂSSIS CS300

CHÂSSIS CS300

- Base roulante intérieure
- Roues silencieuses
- Assise réglable en largeur et en profondeur
- Inclinaison manuelle (0-20°)
- Hauteur d'assise de 350 mm à 650 mm



CE

Référence	Matière	Poids	Limite de poids	Prix unitaire
CS300	Acier	7 kg	25 kg	285 €

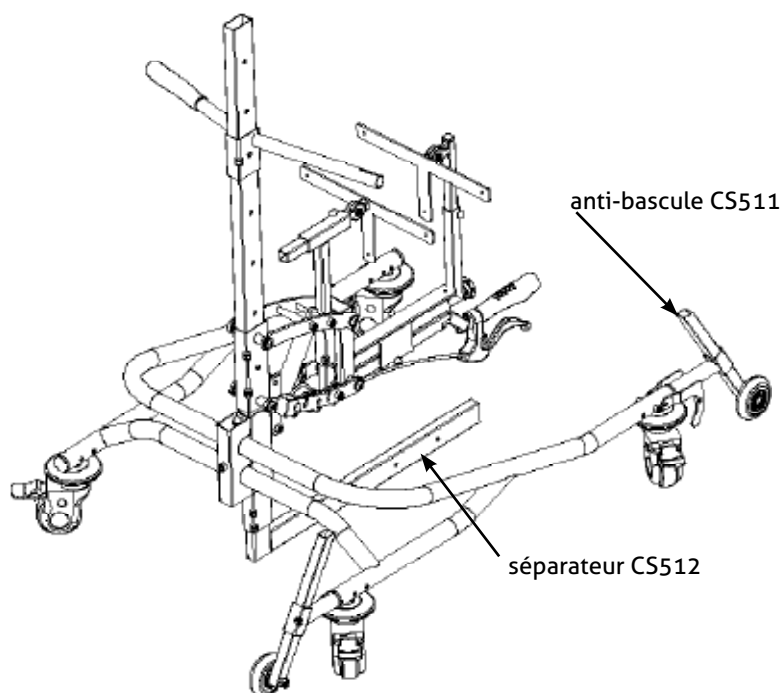


scannez le QR code
pour visualiser
la notice de montage

CHÂSSIS CS500

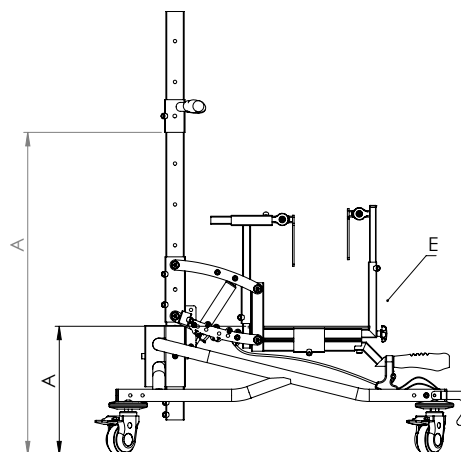
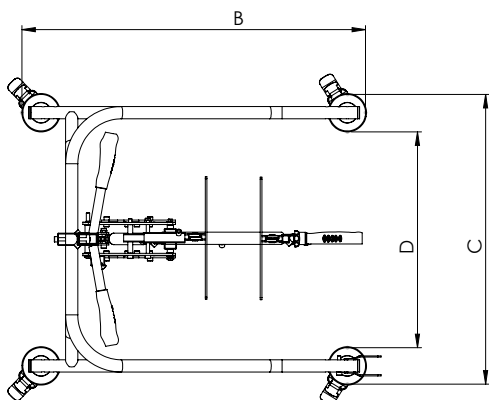
ACCESSOIRES CS500

RÉFÉRENCE	PRIX UNITAIRE
CS512	70 €
CS511 (la paire)	54 €



DIMENSIONS DU CHÂSSIS

A - Hauteur du guidon	de 350mm à 850mm
B - Empattement	850mm
C - Largeur hors tout	710mm
D - Largeur intérieure	525mm
E - Débattement de l'assise	130mm



CHÂSSIS CS500

CHÂSSIS CS500

- Base roulante pour la déambulation
- Transfert facile du patient
- Roulette blocable en direction
- Réglage rapide en hauteur par vérin
- Hauteur d'assise de 350 mm à 650 mm



CE

Référence	Matière	Poids	Limite de poids	Prix unitaire
CS500	Acier	15 kg	80 kg	540 €

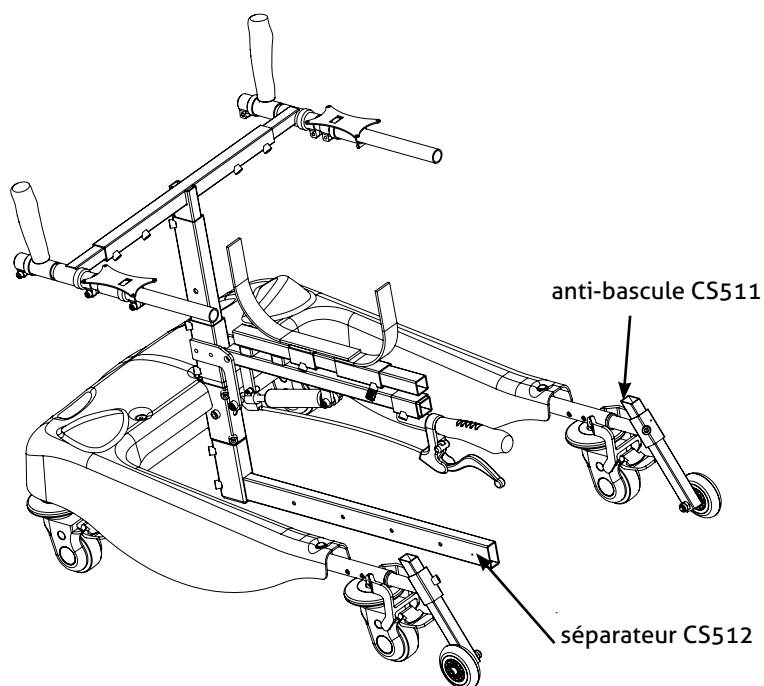


scannez le QR code
pour visualiser
la notice de montage

CHÂSSIS CS510

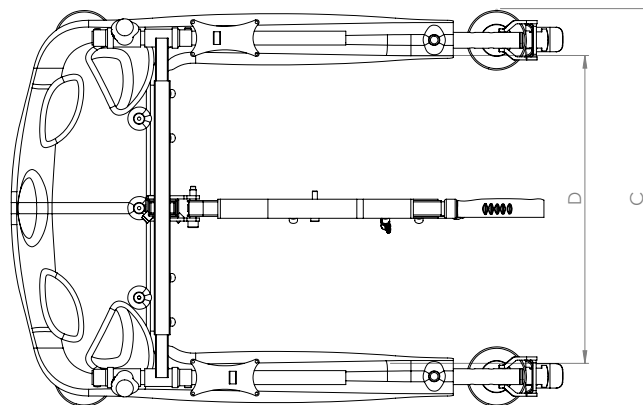
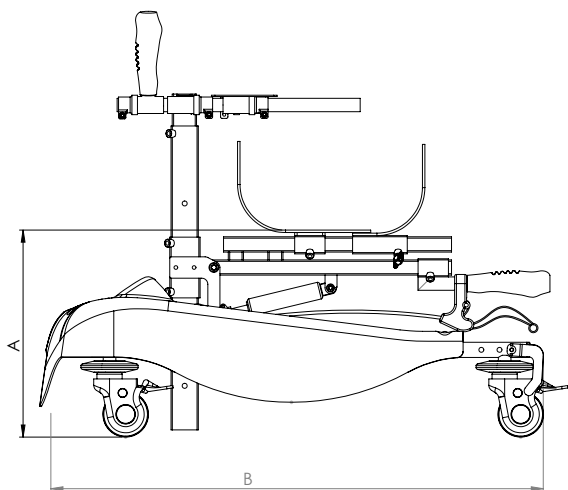
ACCESSOIRES CS510

RÉFÉRENCE	PRIX UNITAIRE
CS511	70 €
CS512 (la paire)	54 €



DIMENSIONS DU CHÂSSIS

A - Hauteur d'assise	de 300mm à 600mm
B - Empattement	850mm
C - Largeur hors tout	710mm
D - Largeur intérieure	525mm



CHÂSSIS CS510

CHÂSSIS CS510

- Base roulante pour la déambulation
- Excellente stabilité
- Roulettes blocables en direction
- Angulation réglable par vérin
- Hauteur d'assise de 300 mm à 600 mm
- Carter ABS très robuste



DISPONIBILITÉ JANVIER 2023



Référence	Matière	Poids	Limite de poids	Prix unitaire
CS510	Acier	13 kg	40 kg	495 €



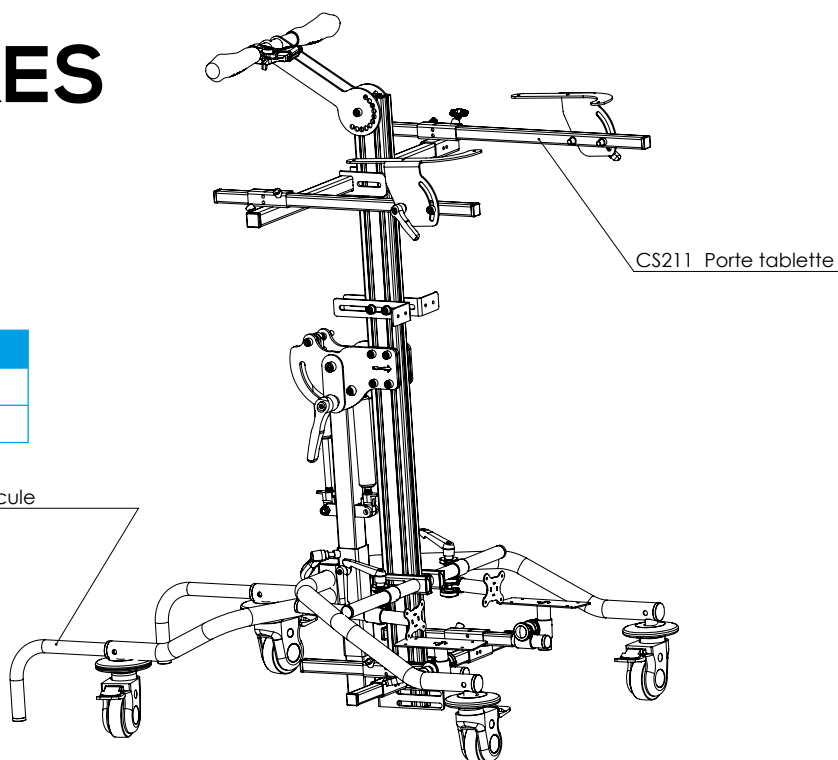
scannez le QR code
pour visualiser
la notice de montage

CHÂSSIS CS210

ACCESSOIRES CS210

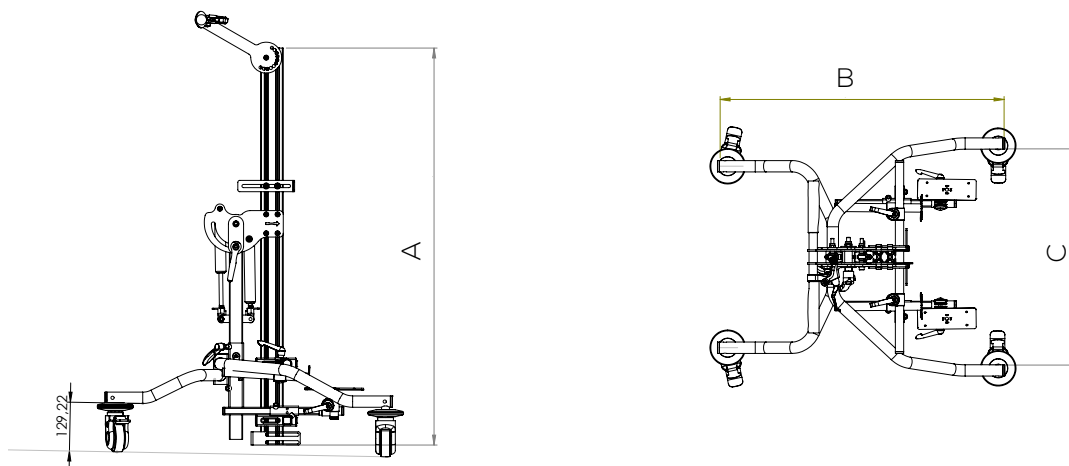
RÉFÉRENCE	PRIX UNITAIRE
CS211	75 €
CS212	48 €

CS212 Anti-Bascule



DIMENSIONS DU CHÂSSIS

A - Hauteur du mât	1000 mm
B - Empattement	751 mm
C - Largeur intérieure	572 mm



CHÂSSIS CS210

CHÂSSIS CS210



- Base de verticalisation
- Excellente stabilité
- Réglage facile et rapide
- Vérin réglable en poussée ou en tirant
- Support de pied réglable sur 3 axes
- Support de mollet réglable sur 3 axes
- Porte tablette et anti-bascule en option

DISPONIBILITÉ JANVIER 2023



Référence	Matière	Poids	Limite de poids	Prix unitaire
CS210	Acier	13 kg	40 kg	515 €



scannez le QR code
pour visualiser
la notice de montage

TÊTIÈRES/accessoires



Tête à tête plate

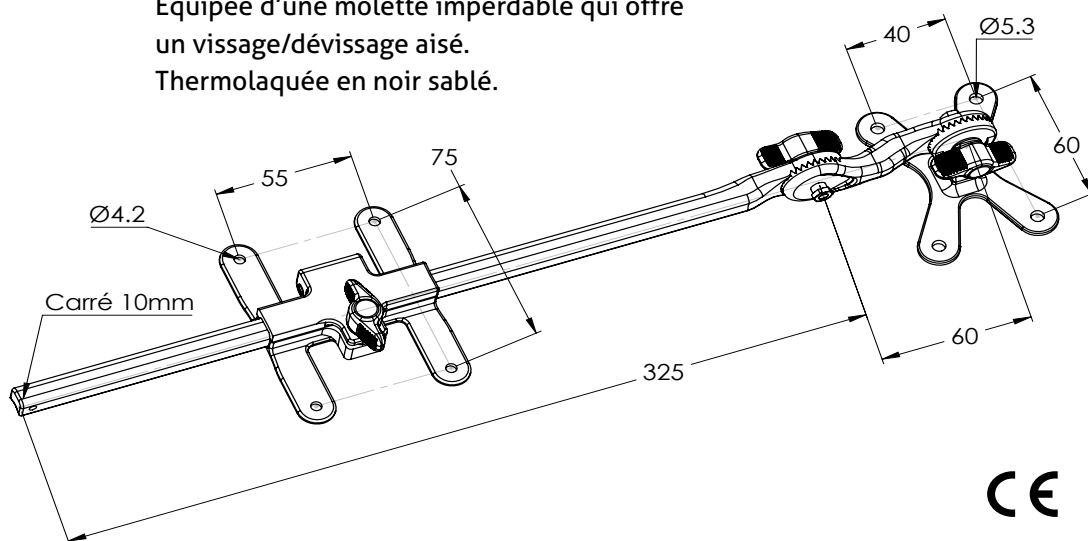
Tête à noix crantée.
Idéale pour la petite enfance.
Équipée d'une molette imperdable qui offre un vissage/dévisage aisé.
Thermolaquée en noir sablé.



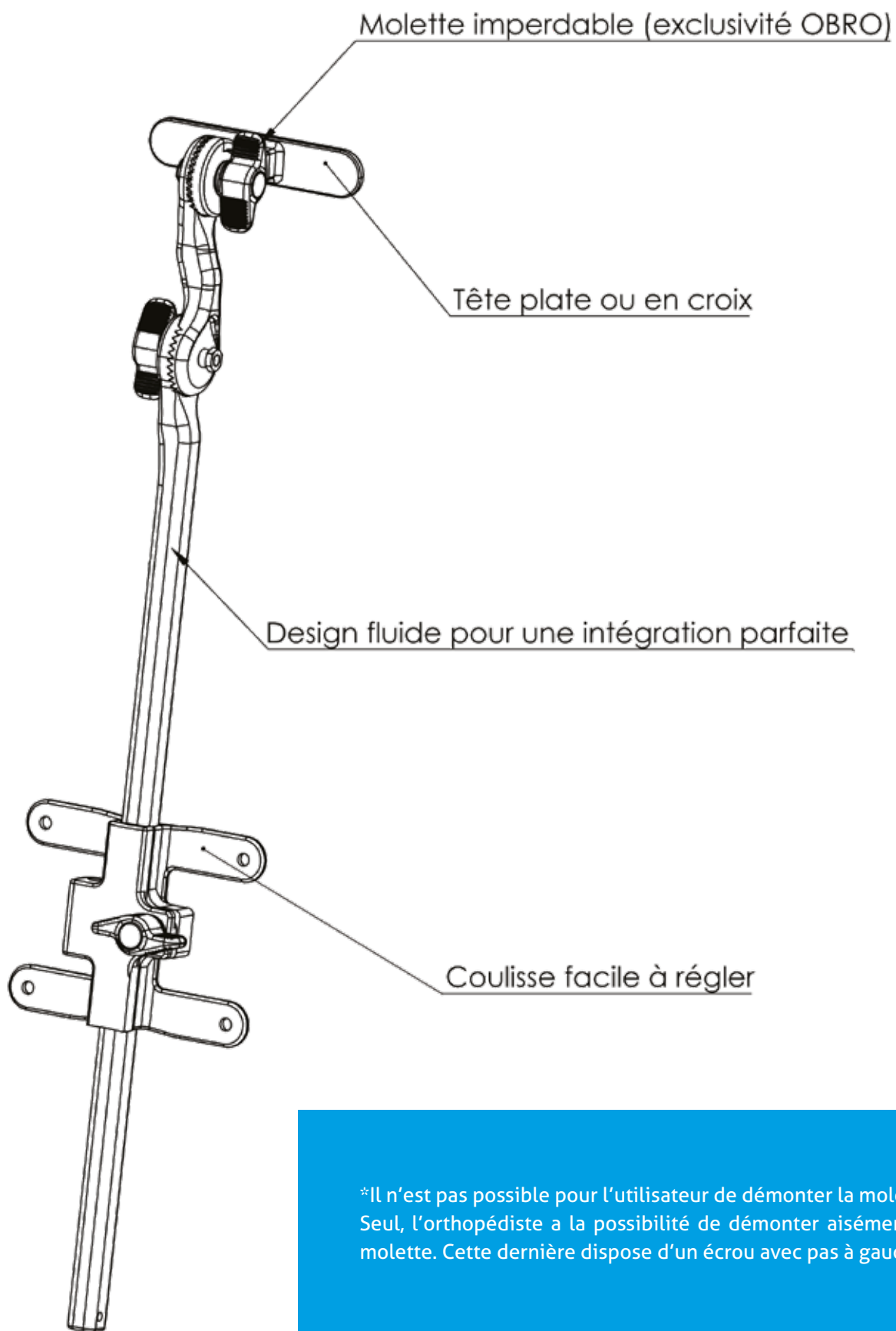
Référence	Matière	Poids	Prix unitaire	Prix à partir de 5 ex.
CS50	Acier	538 gr	65 €	58.5 €

Tête à tête étoile

Tête à noix crantée.
Idéale pour la petite enfance.
Équipée d'une molette imperdable qui offre un vissage/dévisage aisé.
Thermolaquée en noir sablé.



Référence	Matière	Poids	Prix unitaire	Prix à partir de 5 ex.
CS50-E	Acier	562 gr	65 €	58.5 €



TÊTIÈRES/accessoires



Tête à tête plate déportée sur l'avant

Tête à noix crantée.
Idéale pour la petite enfance.
Équipée d'une molette imperdable qui offre un vissage/dévissage aisé.
Thermolaquée en noir sablé.

CE

Référence	Matière	Poids	Prix unitaire	Prix à partir de 5 ex.
CS51-AV	Acier	538 gr	68 €	61.20 €



Tête à tête étoile déportée sur l'avant

Tête à noix crantée.
Idéale pour la petite enfance.
Équipée d'une molette imperdable qui offre un vissage/dévissage aisé.
Thermolaquée en noir sablé.

CE

Référence	Matière	Poids	Prix unitaire	Prix à partir de 5 ex.
CS51-AV-E	Acier	562 gr	68 €	61.20 €

accessoires/TÊTIÈRES



Tête à tête plate déportée sur l'arrière

Tête à noix crantée.
Idéale pour la petite enfance.
Équipée d'une molette imperdable qui offre un vissage/dévisage aisé.
Thermolaquée en noir sablé.

CE

Référence	Matière	Poids	Prix unitaire	Prix à partir de 5 ex.
CS51-AR	Acier	538 gr	68 €	61.20 €



Tête à tête étoile déportée sur l'arrière

Tête à noix crantée.
Idéale pour la petite enfance.
Équipée d'une molette imperdable qui offre un vissage/dévisage aisé.
Thermolaquée en noir sablé.

CE

Référence	Matière	Poids	Prix unitaire	Prix à partir de 5 ex.
CS51-AR-E	Acier	562 gr	68 €	61.20 €

TÊTIÈRES/accessoires



Tête basculante à tête plate ou étoile

Tête à noix crantée basculante grâce à son système exclusif
Équipée d'une molette imperdable qui offre un vissage/dévisage aisé.
Thermolaquée en noir sablé.



Référence	Matière	Poids	Prix unitaire	Prix à partir de 5 ex.
CS53	Acier	576 gr	80 €	72 €
CS53-E	Acier	548 gr	80 €	72 €

accessoires/TÊTIÈRES



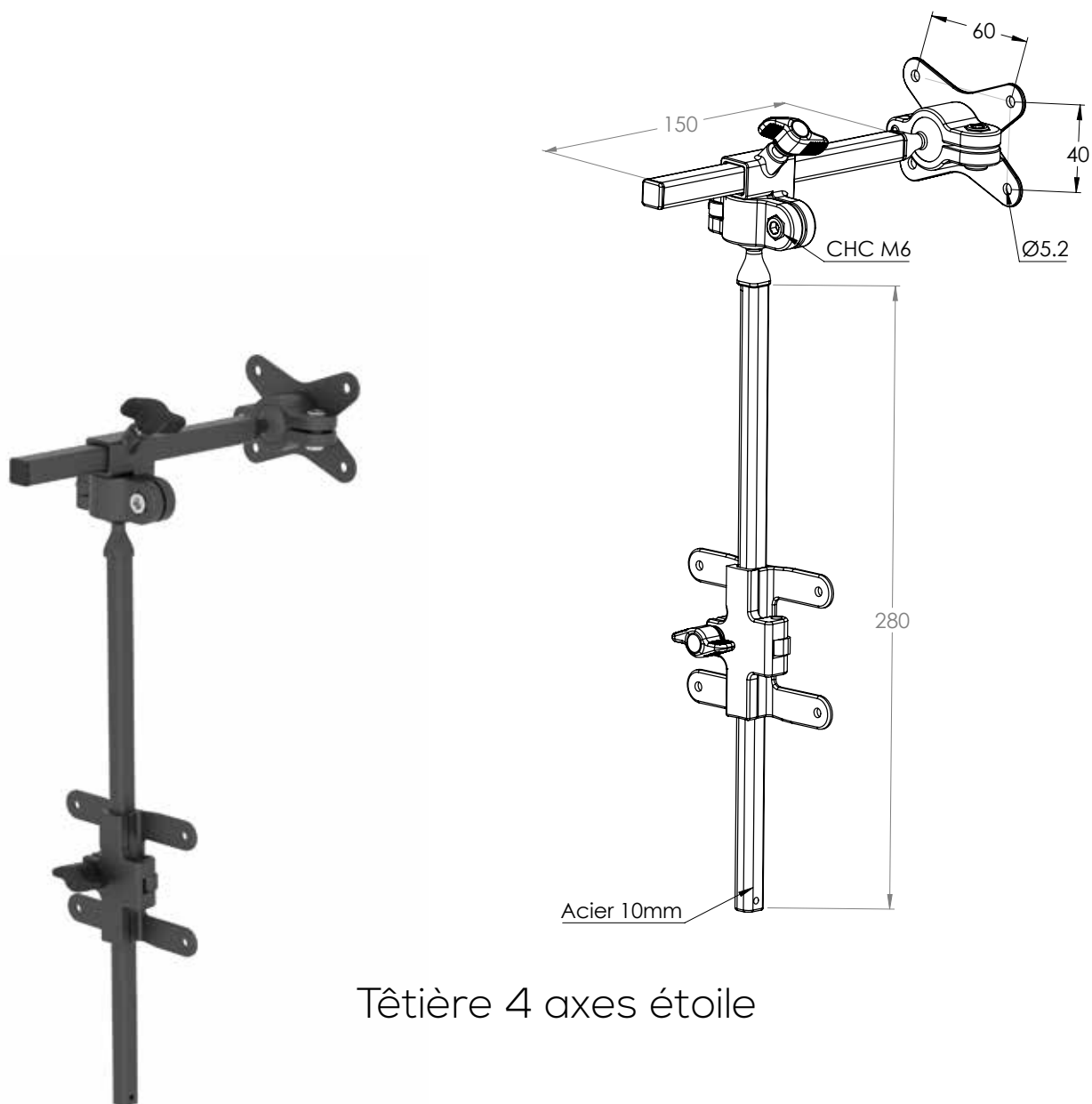
Tête à basculante et coulissante à tête plate ou étoile

Tête à noix crantée basculante grâce à son système exclusif
Équipée d'une molette imperdable qui offre un vissage/dévisage aisé.
Thermolaquée en noir sablé.



Référence	Matière	Poids	Prix unitaire	Prix à partir de 5 ex.
CS54	Acier	664 gr	88 €	79.2 €
CS54-E	Acier	636 gr	88 €	79.2 €

TÊTIÈRES/accessoires



Tête 4 axes étoile

Tête sur rotule, permet un réglage précis dans tous les axes.
Thermolaquée en noir sablé.



Référence	Matière	Poids	Prix unitaire	Prix à partir de 5 ex.
CS55	Acier	664 gr	95€	85.5 €

accessoires/REPOSE PIED



Paire de repose pied angulable

Paire de repose pied à noix crantée avec palette de pied.
Réalisée en tubes carrés de 16 mm ou 20 mm.
Thermolaquage noir sablé pour l'ensemble des éléments.

CE

Référence	Section	Matière	Poids	Prix unitaire	Prix à partir de 5 ex.
CS426-16	16 mm	Acier	1850 gr	76 €	68.4 €
CS426-20	20 mm	Acier	1950 gr	76 €	68.4 €



Repose pied central angulable

Repose pied à noix crantée avec une palette de pied centrale.
Réalisée en tubes carrés de 16 mm ou 20 mm.
Thermolaquage noir sablé pour l'ensemble des éléments.

CE

Référence	Section	Matière	Poids	Prix unitaire	Prix à partir de 5 ex.
CS326-16	16 mm	Acier	1100 gr	60 €	54 €
CS326-20	20 mm	Acier	1210 gr	60 €	54 €

REPOSE PIED/ accessoires



Paire de repose pied simple

Paire de repose pied à simple avec palette de pied.
Réalisée en tubes carrés de 16 mm ou 20 mm.
Thermolaquage noir sablé pour l'ensemble des éléments.

CE

Référence	Section	Matière	Poids	Prix unitaire	Prix à partir de 5 ex.
CS316-16	16 mm	Acier	1705 gr	61 €	54.9 €
CS316-20	20 mm	Acier	1805 gr	61 €	54.9 €



Repose pied central simple

Repose pied simple avec une palette de pied centrale.
Réalisée en tubes carrés de 16 mm ou 20 mm.
Thermolaquage noir sablé pour l'ensemble des éléments.

CE

Référence	Section	Matière	Poids	Prix unitaire	Prix à partir de 5 ex.
CS317-16	16 mm	Acier	1050 gr	56 €	49.4 €
CS317-20	20 mm	Acier	1150 gr	56 €	49.4 €

accessoires/REPOSE PIED



Paire de repose pied à noix crantée avec palette basculable

Permet un transfert facile du patient
Réalisée en tubes carrés de 16 mm ou 20mm
Thermolaquage noir sablé pour l'ensemble des éléments.

CE

Référence	Section	Matière	Poids	Prix unitaire	Prix à partir de 5 ex.
CS402	16 mm	Acier	2050 gr	76 €	68.4 €
CS401	20 mm	Acier	2150 gr	76 €	68.4 €



Paire de repose bras compatible CS100/105/65

Repose bras avec manchette en polyuréthane.
Légère, résistante et confortable, elle conviendra à tout type de patient.
Le réglage de l'angulation se fera par noix crantée.

CE

Référence	Section	Matière	Poids	Prix unitaire	Prix à partir de 5 ex.
CS650-NC	20 mm	Acier	2350 gr	73 €	65.7 €

accessoires



Molette papillon M8X12

Référence	Matière	Prix unitaire	Lot de 10 ex.
VP-M8X12	Acier/plastique	1.05 €	8 €



Bouton étoile M8X15



Référence	Matière	Prix unitaire	Lot de 10 ex.
VB-8X15	Acier/plastique	1.05 €	8 €



Manette indexable M8X25

Référence	Matière	Prix unitaire	Lot de 10 ex.
MI-8X25	Acier	3.5 €	25 €



Molette papillon M6X12



Référence	Matière	Prix unitaire	Lot de 10 ex.
VP-M6X12	Acier/plastique	1.05 €	8 €



Manette indexable femelle M10

Référence	Matière	Prix unitaire	Lot de 10 ex.
MI-F-M10	Acier	3.8 €	30 €



Manette indexable femelle M6



Référence	Matière	Prix unitaire	Lot de 10 ex.
MI-F-M6	Acier	3.1 €	25 €



accessoires/PORTE TABLETTE



Porte tablette

Porte tablette à noix crantée.
Entièrement réglable, elle se démonte avec sa molette en façade.
L'ensemble est thermolaqué en noir sablé.

CE

Référence	Matière	Poids	Prix unitaire	Prix à partir de 5 ex.
CS320	Acier	1950 gr	69 €	62.1 €



Porte tablette

Porte tablette à noix crantée.
Entièrement réglable, elle se démonte avec sa vis papillon latérale.
L'ensemble est thermolaqué en noir sablé.

CE

Référence	Matière	Poids	Prix unitaire	Prix à partir de 5 ex.
CS321	Acier	1950 gr	65 €	58.5 €

MÂT/accessoires



Té

T en aluminium.
Perçage fraisuré pour vis M5
Thermolaquage noir sablé.



Référence	Matière	Poids	Prix unitaire	Prix à partir de 5 ex.
PLF01	Aluminium	66 gr	11 €	9.9 €



Mât pour sangle 40 mm

Mât aluminium pour sangle 40 mm.
Perçage fraisuré pour vis M4
Thermolaquage noir sablé.



Référence	Matière	Poids	Prix unitaire	Prix à partir de 5 ex.
MAT03A	Aluminium	49 gr	11 €	9.9 €



Mât pour sangle 25 mm

Mât aluminium pour sangle 25 mm.
Perçage fraisuré pour vis M4
Thermolaquage noir sablé.



Référence	Matière	Poids	Prix unitaire	Prix à partir de 5 ex.
MAT04A	Acier	49 gr	11 €	9.9 €

accessoires/COULISSES



Coulisse

Coulisse pour passage de tube 16 mm. Équipée d'une vis sans tête M8 à 45° pour un serrage optimum.

Longueur : 100mm

Trous de fixation pour vis M6. Thermolaquée en noir sablé.



Référence	Matière	Poids	Prix unitaire	Prix à partir de 5 ex.
CS402-20	Acier	136 gr	12 €	10.8 €



Coulisse

Coulisse pour passage de tube 16 mm. Équipée d'une vis sans tête M8

Longueur : 30mm

Trous de fixation pour vis M6

Thermolaquée en noir sablé.



Référence	Matière	Poids	Prix unitaire	Prix à partir de 5 ex.
CS412-20	Acier	58 gr	12 €	10.8 €



Coulisse

Coulisse pour passage de tube 16 mm. Équipée d'une vis sans tête M8

Longueur : 80mm

Trous de fixation pour vis M6

Thermolaquée en noir sablé.



Référence	Matière	Poids	Prix unitaire	Prix à partir de 5 ex.
CS32-20	Acier	136 gr	15 €	13.5 €



Boîtier pour rallonge aluminium

Coulisse pour passage méplat 15 ép. 5mm

Livré avec vis papillon

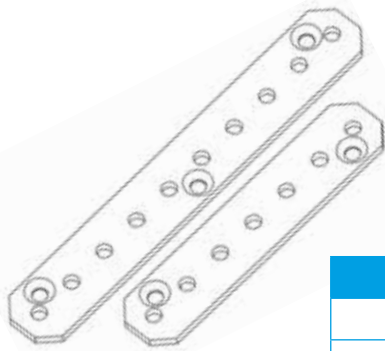
Trous de fixation pour vis de 4mm

Thermolaqué en noir sablé.



Référence	Matière	Poids	Prix unitaire	Prix à partir de 5 ex.
BRA01	Acier	110 gr	16.5 €	13.5 €

accessoires



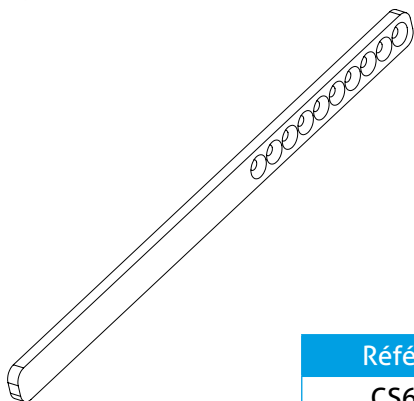
Plaquette inox longue

CS601-1 : Plaquette avec 9 trous M4 et 3 trous fraisurés de diamètre 3.3 mm. - Épaisseur : 2.5 mm

CS601-2 : Plaquette avec 6 trous M4 et 3 trous fraisurés de diamètre 3.3 mm. - Épaisseur : 2.5 mm



Référence	Matière	Poids	Prix unitaire	Prix à partir de 5 ex.
CS601-1	Inox	34 gr	11 €	9.9 €
CS601-2	Inox	24 gr	10 €	9 €



Rallonge aluminium

CS605-1 : Rallonge alu 250X15 ép : 5 (10 trous fraisurés Ø4.2 mm)

CS605-3 : Rallonge alu 350X15 ép : 5 (10 trous fraisurés Ø4.2 mm)

Compatible avec le boîtier BRA01



Référence	Matière	Poids	Prix unitaire	Prix à partir de 5 ex.
CS605-1	Aluminium	47 gr	9 €	8.1 €
CS605-3	Aluminium	67 gr	11 €	9.9 €



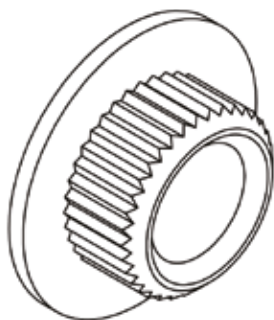
Coque talonnière

Coque talonnière en aluminium anodisé.

D'une épaisseur de 2 mm avec 6 trous de réglage M3



Référence	Matière	Poids	Prix unitaire	Prix à partir de 5 ex.
CT01	Aluminium	34 gr	11 €	9.9 €



Insert

Insert laiton M4 pour corset siège.

Insert laiton M5 pour corset siège



Référence	Matière	Poids	Sachet 200 pcs	Prix à partir de 5 ex.
AI01LM4 AI02LM5	Laiton	1 gr	30 €	25 €

PLOT D'ABDUCTION



Mécanisme de plot d'abduction

Languette en aluminium haute résistance.
Bouton ergonomique pour une utilisation aisée.
Thermolaqué en noir sablé.

CE

Référence	Matière	Poids	Prix unitaire	Prix à partir de 5 ex.
CS50-A	Acier/Alu	260 g	38 €	34.20 €
CS50-AM	Acier/Alu/PU	648 g	59 €	53.10 €



Mousse PU d'abduction

Mousse PU haute densité.
Insert aluminium inarrachable.
Dimension hors tout : 200x150 H130.

CE

Référence	Matière	Poids	Prix unitaire	Prix à partir de 5 ex.
CS50-M	PU	388 g	24 €	21.60 €

THERMOFORMAGE

STATION DE THERMOFORMAGE



- Construction robuste
- Réglage en hauteur de 800mm à 1200mm
- Hauteur ajustable facilement par vérin
- Étau rotatif et solide
- Fixation au sol par 4 trous de 12.5mm
- Personnalisation possible (nous consulter)



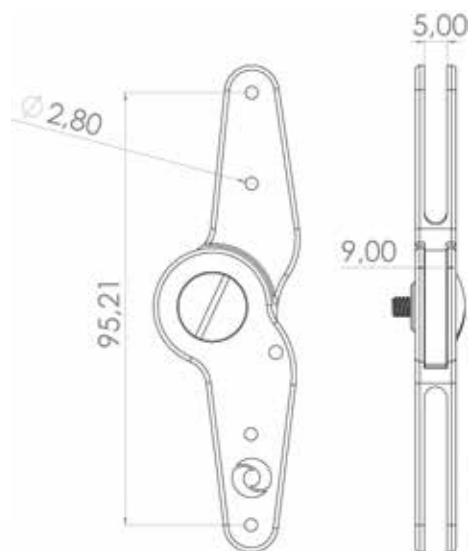
Référence	Matière	Poids	Prix unitaire
SF01	Acier inox	35 Kg	1490 €



ARTICULATION LIBRE

ARTICULATION LIBRE

- Équipée de roulements
- Acier inoxydable haute résistance
- Usinée dans notre atelier
- Vendu par paire



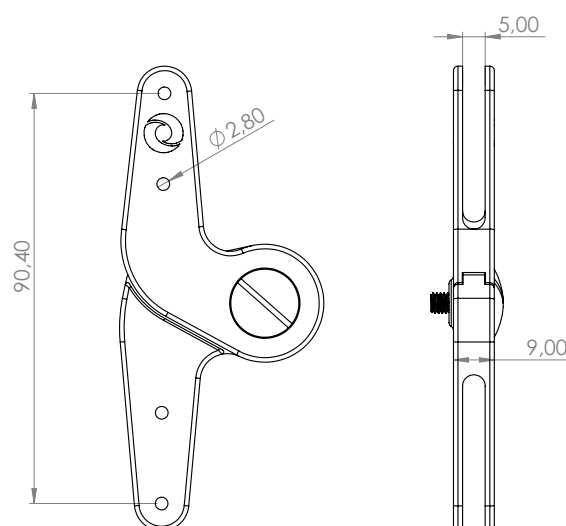
Référence	Matière	Poids	Prix unitaire	Prix à partir de 5 ex.
A200	Acier inox	178 g	120 €	108 €



ARTICULATION LIBRE

ARTICULATION LIBRE DEPORTÉE

- Équipée de roulements
- Acier inoxydable haute résistance
- Usinée dans notre atelier
- Vendu par paire



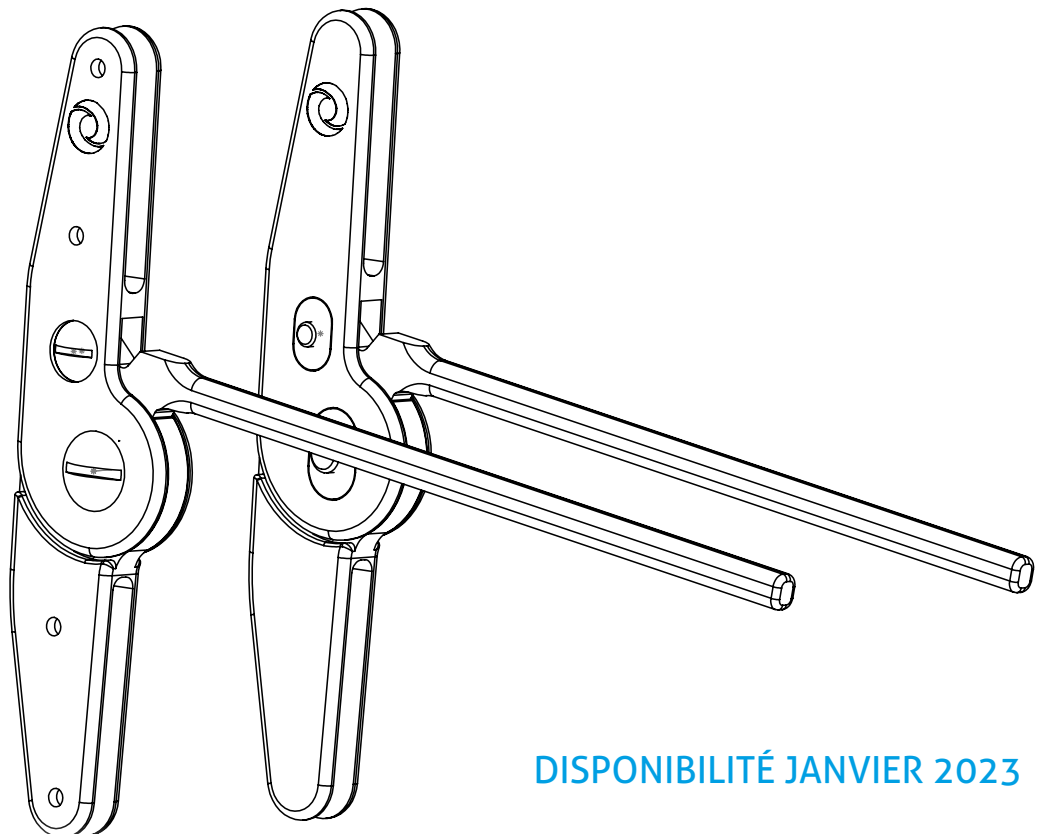
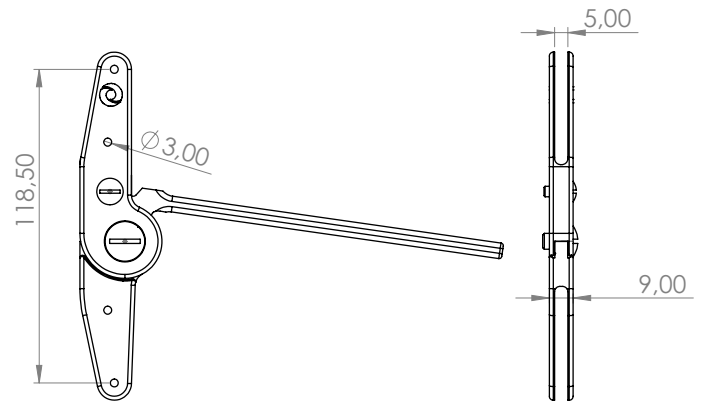
Référence	Matière	Poids	Prix unitaire	Prix à partir de 5 ex.
A210	Acier inox	214 g	120 €	108 €



VERROU HOFFA

VERROU HOFFA

- Équipée de roulements
- Acier inoxydable haute résistance
- Vis de rattrapage de jeu
- Usinée dans notre atelier
- Vendu par paire



DISPONIBILITÉ JANVIER 2023

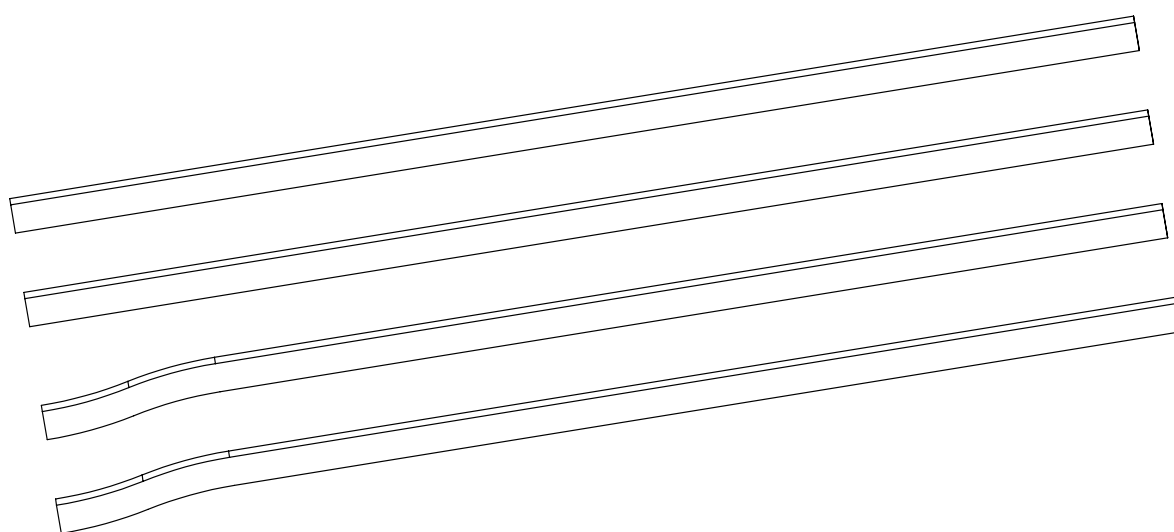
Référence	Matière	Poids	Prix unitaire	Prix à partir de 5 ex.
A220	Acier inox	214 g	150 €	135€



MONTANT ALUMINIUM

MONTANT ALUMINIUM

- Aluminium haute résistance
- Montant ébavuré
- Dimension 16X478 Ep : 4mm
- Vendu par 4 (deux droits et deux coudés)



Référence	Matière	Poids	Prix unitaire	Prix à partir de 5 ex.
M240	Aluminium	320 g	30 €	26 €



accessoires/PROTHÈSE



Adaptateur tubulaire 30mm Alu

Adaptateur entièrement usiné en aluminium
aéronautique (7075).
Cela lui confère une légèreté et une très grande résistance.



Référence	Matière	Poids	Limite de poids	Prix unitaire	Prix à partir de 5 ex.
PA01A	Aluminium	90 gr	100 kg	24 €	22.60 €



Adaptateur tubulaire 30mm Inox

Adaptateur forgé et usiné en acier inoxydable.



Référence	Matière	Poids	Limite de poids	Prix unitaire	Prix à partir de 5 ex.
PA01I	Acier inox	125 gr	100 kg	23 €	20.7 €



Adaptateur tubulaire 30mm Inox court

Adaptateur forgé et usiné en acier inoxydable.
Hauteur 40mm



Référence	Matière	Poids	Limite de poids	Prix unitaire	Prix à partir de 5 ex.
PA01C	Inox	115 gr	100 kg	37.77€	34 €

PROTHÈSE/accessoires



Tube adaptateur

Adaptateur entièrement usiné en acier inoxydable.

Tube en aluminium

Autres dimensions disponibles, nous consulter.



Référence	Matière	Poids	Limite de poids	Prix unitaire	Prix à partir de 5 ex.
PA05I-134	Alu/Inox	285 gr	134kg	48 €	43.20 €



Adaptateur receveur Long 30 mm

Adaptateur entièrement usiné en aluminium
aéronautique (7075).

Cela lui confère une légèreté et une très grande résistance.



Référence	Matière	Poids	Limite de poids	Prix unitaire	Prix à partir de 5 ex.
PA03A	Aluminium	125 gr	100 kg	37.50 €	33.33 €



Tube Alu Ø 30 - L400 mm

Tube entièrement rectifié,
réalisé en aluminium aéronautique (7075).



Référence	Matière	Poids	Limite de poids	Prix unitaire	Prix à partir de 5 ex.
PA02A	Aluminium	195 gr	100 kg	14.50 €	13.05 €

accessoires/PROTHÈSE



Adaptateur 3 branches pyramidal rotatif

Adaptateur moulé puis usiné pour obtenir une grande précision.
Le traitement thermique permet d'allier souplesse et résistance des branches.



Référence	Matière	Poids	Limite de poids	Prix unitaire	Prix à partir de 5 ex.
PA08i	Acier inoxydable	175 gr	100 kg	44 €	39.60 €
PA08i-125	Acier inoxydable	175 gr	125kg	53 €	47.70€



Adaptateur 3 branches pyramidal fixe

Adaptateur moulé puis usiné pour obtenir une grande précision.
Le traitement thermique permet d'allier souplesse et résistance des branches.



Référence	Matière	Poids	Limite de poids	Prix unitaire	Prix à partir de 5 ex.
PA09i	Acier inoxydable	138 gr	100 kg	35 €	31.50 €



Adaptateur 3 branches receveur

Adaptateur moulé puis usiné pour obtenir une grande précision.
Le traitement thermique permet d'allier souplesse et résistance des branches.



Référence	Matière	Poids	Limite de poids	Prix unitaire	Prix à partir de 5 ex.
PA10i	Acier inoxydable	165 gr	100 kg	44 €	39.60 €
PA10i-125	Acier inoxydable	165 gr	125 kg	53 €	47.70 €

PROTHÈSE/accessoires



Adaptateur 4 branches pyramidal

Adaptateur entièrement usiné en acier inoxydable ou titane.

Cela lui confère une très grande résistance.

CE

Référence	Matière	Poids	Limite de poids	Prix unitaire	Prix à partir de 5 ex.
PA11i	Acier inoxydable	88 gr	100 kg	29 €	26.10€
PA11i-134	Acier inoxydable	110 gr	134 kg	45 €	40.5 €
PA11Ti-134	Titane	66 gr	134 kg	65 €	58.5 €



Adaptateur 4 trous receveur

Adaptateur entièrement usiné en aluminium aéronautique (7075).

Cela lui confère une légèreté et une très grande résistance.

CE

Référence	Matière	Poids	Limite de poids	Prix unitaire	Prix à partir de 5 ex.
PA12A	Aluminium	60 gr	100 kg	29 €	26.10 €



Adaptateur 4 trous pyramidal

Adaptateur entièrement usiné en aluminium aéronautique (7075).

La pyramide est en titane pour offrir une grande résistance et un gain de poids.

CE

Référence	Matière	Poids	Limite de poids	Prix unitaire	Prix à partir de 5 ex.
PA19A	Aluminium/Titane	55 gr	100 kg	29 €	26.10 €



Adaptateur de pied Sach M8

Adaptateur entièrement usiné en acier inoxydable.
Cela lui confère une très grande résistance.

CE

Référence	Matière	Poids	Limite de poids	Prix unitaire	Prix à partir de 5 ex.
PA04i-M8	Acier inoxydable	112 gr	100 kg	24 €	21.60 €



Adaptateur de pied Sach M10

Adaptateur entièrement usiné en acier inoxydable.
Cela lui confère une très grande résistance.

CE

Référence	Matière	Poids	Limite de poids	Prix unitaire	Prix à partir de 5 ex.
PA04i-M10	Acier inoxydable	126 gr	100 kg	24 €	21.60 €

PROTHÈSE/accessoires



Adaptateur double receveur lg : 32 mm

Adaptateur entièrement usiné en aluminium
aéronautique (7075).

Cela lui confère une légèreté et une très grande résistance.



Référence	Matière	Poids	Limite de poids	Prix unitaire	Prix à partir de 5 ex.
PA15A-32	Aluminium	85 gr	100 kg	35 €	31.50 €



Adaptateur double receveur lg : 45 mm

Adaptateur entièrement usiné en aluminium
aéronautique (7075).

Cela lui confère une légèreté et une très grande résistance.



Référence	Matière	Poids	Limite de poids	Prix unitaire	Prix à partir de 5 ex.
PA15A-45	Aluminium	105 gr	100 kg	35 €	31.50 €



Adaptateur double receveur lg : 60 mm

Adaptateur entièrement usiné en aluminium
aéronautique (7075).

Cela lui confère une légèreté et une très grande résistance.



Référence	Matière	Poids	Limite de poids	Prix unitaire	Prix à partir de 5 ex.
PA15A-60	Aluminium	113 gr	100 kg	41 €	36.90 €



Adaptateur double receveur lg : 75 mm

Adaptateur entièrement usiné en aluminium
aéronautique (7075).

Cela lui confère une légèreté et une très grande résistance.



Référence	Matière	Poids	Limite de poids	Prix unitaire	Prix à partir de 5 ex.
PA15A-75	Aluminium	128 gr	100 kg	43 €	38.70 €

accessoires/PROTHÈSE



Translateur Fémoral

Le corps du translateur est entièrement usiné en aluminium aéronautique (7075). Les glissières sont usinées en acier inoxydable, pour offrir un serrage et une fixation optimale.



Référence	Matière	Poids	Limite de poids	Prix unitaire	Prix à partir de 5 ex.
PA035A	Aluminium/Inox	284 gr	100 kg	122.50 €	110.25 €



Translateur Tibial

Le corps du translateur est entièrement usiné en aluminium aéronautique (7075). Les glissières sont usinées en acier inoxydable, pour offrir un serrage et une fixation optimale.



Référence	Matière	Poids	Limite de poids	Prix unitaire	Prix à partir de 5 ex.
PA31A	Aluminium/Inox	356 gr	100 kg	122.50 €	110.25 €



Rotateur pour adaptateur 4 trous

Adaptateur entièrement usiné en aluminium aéronautique (7075).

Cela lui confère une légèreté et une très grande résistance.



Référence	Matière	Poids	Limite de poids	Prix unitaire	Prix à partir de 5 ex.
PA31-04A	Aluminium	51 gr	100 kg	38 €	34.20 €



Receveur pour translateur tibial

Adaptateur entièrement usiné en acier inoxydable. Cela lui confère une très grande résistance.



Référence	Matière	Poids	Limite de poids	Prix unitaire	Prix à partir de 5 ex.
PA36	Acier inoxydable	130 gr	100 kg	60 €	54 €

PROTHÈSE/accessoires



Verrou cranté

Verrou cranté pouvant être thermoformé et démonté après thermoformage. Toutes les pièces en acier inoxydable sont traitées pour minimiser l'usure.



Référence	Matière	Poids	Limite de poids	Prix unitaire	Prix à partir de 5 ex.
VMS2005	Acier inoxydable/POM	82 gr	100 kg	60 €	54 €



Verrou lisse

Verrou cranté pouvant être thermoformé et démonté après thermoformage. Toutes les pièces en acier inoxydable sont traitées pour minimiser l'usure.



Référence	Matière	Poids	Limite de poids	Prix unitaire	Prix à partir de 5 ex.
VMS2013	Acier inoxydable/POM	76 gr	100 kg	85 €	76.50 €



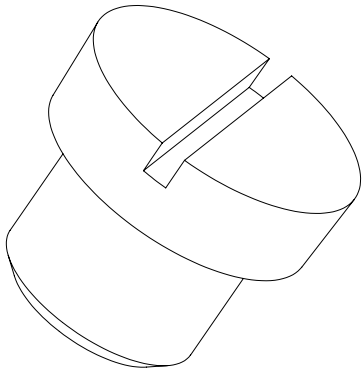
Crémaillère (version normale ou longue)

Crémaillère en acier inoxydable traitée pour minimiser l'usure. Rallongée pour convenir aux emboîtures profondes.



Référence	Matière	Poids	Limite de poids	Prix unitaire	Prix à partir de 5 ex.
VMS04	Acier inoxydable	86 gr	100 kg	14 €	12.6 €
VMS04L	Acier inoxydable	75 gr	100 kg	14 €	12.6 €

accessoires/PROTHÈSE

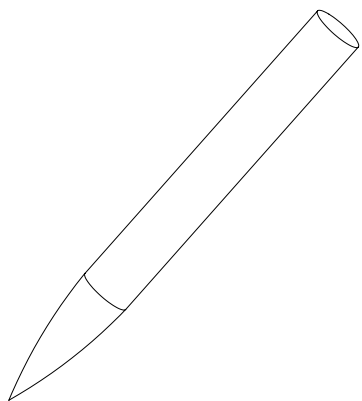


Bouchon de protection

Bouchon de protection, qui permet de protéger le canon.

CE

Référence	Matière	Poids	Prix unitaire	Prix à partir de 5 ex.
VMS06B	Plastique noir	2.5 gr	5 €	4.50 €



Guide plâtre

Guide permettant de centrer le verrou sur le plâtre.

CE

Référence	Matière	Poids	Prix unitaire	Prix à partir de 5 ex.
VMS07	Acier inoxydable	25 gr	5 €	4.50 €

CONDITIONS GÉNÉRALES DE VENTE

Les conditions générales de vente décrites ci-après détaillent les droits et obligations de la société OBRO et de son client dans le cadre de la vente de marchandises. Toute prestation accomplie par la société OBRO implique donc l'adhésion sans réserve de l'acheteur aux présentes conditions générales de vente.

Prix

Les prix des marchandises vendues sont ceux en vigueur au jour de la prise de commande. Ils sont libellés en euros et calculés hors taxes. Par voie de conséquence, ils seront majorés du taux de TVA et des frais de transport applicables au jour de la commande.

La société OBRO s'accorde le droit de modifier ses tarifs à tout moment. Toutefois, elle s'engage à facturer les marchandises commandées aux prix indiqués lors de l'enregistrement de la commande.

Toute facturation inférieure à 70 € Net Hors Taxe sera majorée de 12 € pour frais administratifs.

Enregistrement des commandes

Toute commande ne devient définitive qu'après avoir fait l'objet d'une confirmation écrite par le client.

Les plans, documents et études remis au client à l'occasion d'une offre et/ou d'un devis, restent notre propriété et ne peuvent, sauf accord formel de notre part, être communiqués à des tiers ou faire l'objet d'une exécution. Ils devront être restitués si la vente n'est pas conclue.

Confirmation de la commande

Un récapitulatif de votre commande vous sera ensuite adressé par courriel. L'accusé de réception fera figurer le montant total de la commande, les informations relatives au coût et au délai de livraison, les caractéristiques essentielles, la quantité et le prix des produits achetés.

Le client accepte formellement l'usage du courrier électronique pour la confirmation par OBRO du contenu de la commande.

Nous vous conseillons de conserver cet accusé de réception sur un support papier ou électronique.

En application de l'article L.134-2 du code de la consommation, lorsqu'une commande porte sur un montant égal ou supérieur à 120 Euros, OBRO conserve l'écrit qui constate le contrat conclu entre OBRO et un client par voie électronique pendant un délai courant à compter de la conclusion du contrat jusqu'à la date de livraison du bien et pendant une durée de dix ans à compter de celle-ci (en conformité avec le décret 2005-137 du 16 février 2005). Vous disposez alors d'un accès à ce document à tout moment, sur demande effectuée auprès du service clients en nous envoyant un courriel à l'adresse info@obro.fr ; et la justification de votre identité.

Escompte

Aucun escompte ne sera consenti en cas de paiement anticipé.

Modalités de paiement

Le règlement des commandes s'effectue :

- Par virement bancaire uniquement.

Garantie

La garantie légale s'applique sur tous nos produits sauf particularité liée à la nature du produit. Les désignations et caractéristiques indiquées sur ce catalogue ne sont données qu'à titre indicatif ; elles peuvent être modifiées sans préavis et sans que nous soyons tenus d'en informer nos clients. Toute réclamation pour erreur, manquant ou défaut apparent doit être adressée dans les 15 jours suivant la réception de la marchandise chez le client. Si le matériel venait à être défectueux (y compris pour des vices de matières ou de construction), soit les pièces seront remplacées gratuitement, soit remboursées de leur valeur. Pour des commandes sur mesure, telle que la fabrication sur le plan ou sur spécifications clients, notre garantie s'applique au respect des instructions et à la bonne exécution du travail, à l'exclusion de toute autre garantie.

Retard de paiement

En cas de défaut de paiement total ou partiel des marchandises livrées au jour de la réception, l'acheteur doit verser à la société OBRO une pénalité de retard égale à trois fois le taux de l'intérêt légal. Le taux de l'intérêt légal retenu est celui en vigueur au jour de la livraison des marchandises.

A compter du 1er janvier 2015, le taux d'intérêt légal sera révisé tous les 6 mois (Ordonnance n°2014-947 du 20 août 2014).

Cette pénalité est calculée sur le montant TTC de la somme restant due, et court à compter de la date d'échéance du prix sans qu'aucune mise en demeure préalable ne soit nécessaire.

SOMMAIRE

CHÂSSIS

Châssis CS100	p.6
Châssis CS105	p.8
Châssis CS65	p.10
Châssis CS300	p.12
Châssis CS500	p.14
Châssis CS510	p.16
Châssis CS210	p.18

ACCESSOIRES

Tête	p.24
Repose pied	p.27
Repose bras	p.29
Accessoires	p.30
Porte tablette	p.31
Mât	p.32
Coulisses	p.33
Plot d'abduction	p.35
Station de thermoformage	p.36
Articulation	p.37

PROTHÈSE

Adaptateur tubulaire	p.41
Adaptateur 3 branches	p.43
Adaptateur	p.44
Adaptateur double receveur	p.46
Translateur	p.47
Verrou	p.48

En sus des indemnités de retard, toute somme non payée à sa date d'exigibilité produira de plein droit le paiement d'une indemnité forfaitaire de 40 euros due au titre des frais de recouvrement. Articles 441-6, I alinéa 12 et D. 441-5 du code de commerce. OBRO se réserve le droit de suspendre les livraisons et/ou d'exiger un paiement contre remboursement pour la livraison de la commande en cours pour un client ayant des retards de paiement par rapport à l'échéance initiale.

Clause résolutoire

Si dans les quinze jours qui suivent la mise en œuvre de la clause « Retard de paiement », l'acheteur ne s'est pas acquitté des sommes restant dues, la vente sera résolue de plein droit et pourra ouvrir droit à l'allocation de dommages et intérêts au profit de la société OBRO.

Clause de réserve de propriété

La société OBRO conserve la propriété des biens vendus jusqu'au paiement intégral du prix, en principal et en accessoires. À ce titre, si l'acheteur fait l'objet d'un redressement ou d'une liquidation judiciaire, la société OBRO se réserve le droit de revendiquer, dans le cadre de la procédure collective, les marchandises vendues et restées impayées.

Livraison

La livraison est effectuée :

- soit par la remise directe de la marchandise à l'acheteur
- soit par l'envoi d'un avis de mise à disposition à l'attention de l'acheteur
- soit au lieu indiqué par l'acheteur sur le bon de commande

Le délai de livraison indiqué lors de l'enregistrement de la commande n'est donné qu'à titre indicatif et n'est aucunement garanti.

Par voie de conséquence, tout retard raisonnable dans la livraison des produits ne pourra pas donner lieu au profit de l'acheteur à :

- l'allocation de dommages et intérêts
- l'annulation de la commande

Le risque du transport est supporté en totalité par l'acheteur.

En cas de marchandises manquantes ou détériorées lors du transport, l'acheteur devra formuler toutes les réserves nécessaires sur le bon de commande à réception desdites marchandises. Ces réserves devront être, en outre, confirmées par écrit dans les cinq jours suivant la livraison, par courrier recommandé AR.

Les frais de port, manutention et emballage font l'objet d'un chiffrage estimatif à l'émission du devis ou de la commande en ligne et sont précisés définitivement sur notre accusé réception de commande, éventuellement amendés de modifications tarifaires dues à des circonstances spéciales de livraison, ou à une majoration du transporteur.

Retour marchandise

En principe, nous ne reprenons pas les marchandises livrées. Un retour peut être exceptionnellement envisagé dans certains cas après avoir obtenu notre accord préalable. Les retours de marchandises doivent obligatoirement être accompagnés d'une copie du bon de livraison. Pour tout retour de marchandises dont les raisons ne nous seraient pas imputables, par exemple en cas d'erreur lors de la passation de commande, nous facturons 10 % du montant de la marchandise et au minimum 25,00 € pour les frais de dossier.

Dans le cas où le produit ne pourrait pas être remis en stock en l'état, des frais pourront être déduits de l'avoir voire la totalité du prix de la marchandise si la remise en état n'est pas possible.

Force majeure

La responsabilité de la société OBRO ne pourra pas être mise en œuvre si la non-exécution ou le retard dans l'exécution de l'une de ses obligations décrites dans les présentes conditions générales de vente découle d'un cas de force majeure. À ce titre, la force majeure s'entend de tout événement extérieur, imprévisible et irrésistible au sens de l'article 1148 du Code civil.

Tribunal compétent

Tout litige relatif à l'interprétation et à l'exécution des présentes conditions générales de vente est soumis au droit français. À défaut de résolution amiable, le litige sera porté devant le Tribunal de commerce de Béziers.